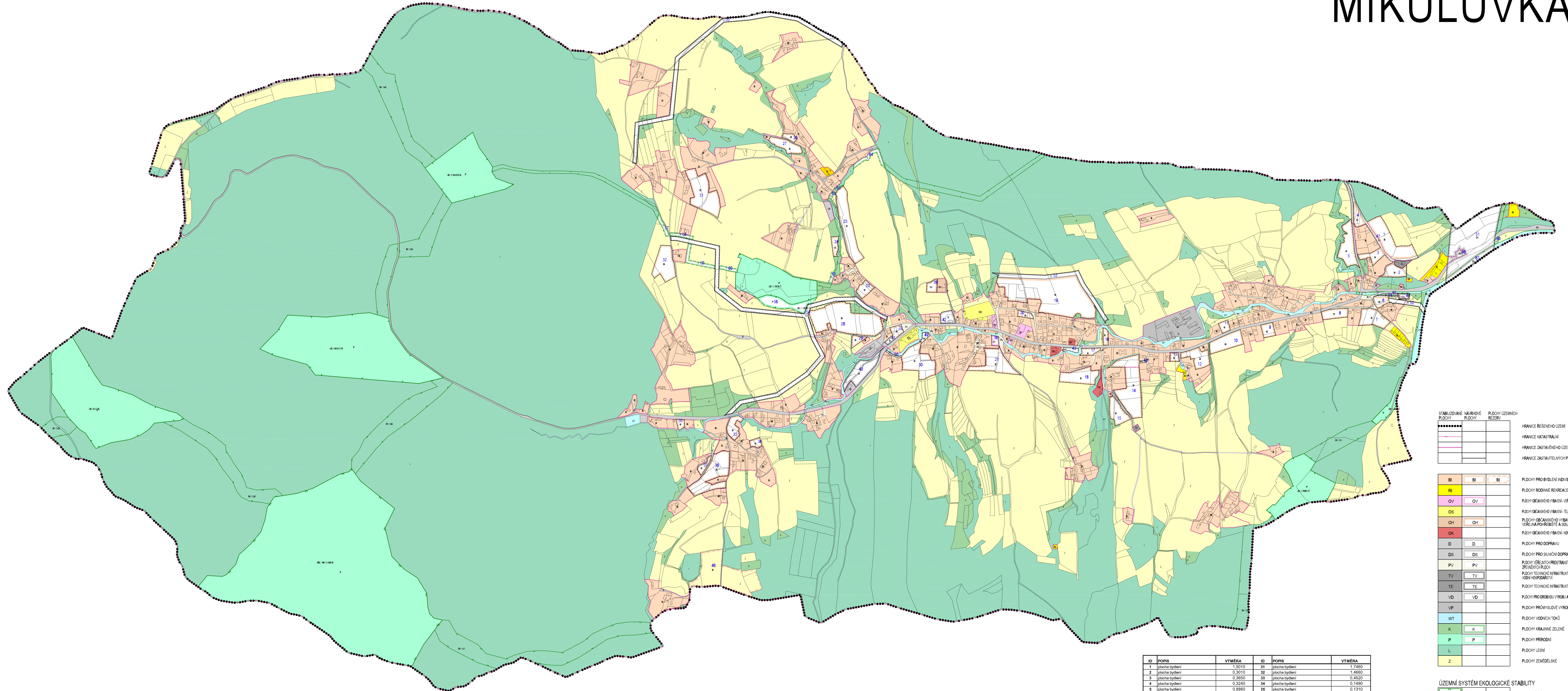


ÚZEMNÍ PLÁN MIKULŮVKA



STABILIZOVANÉ PLOCHY	NAVROVÉ PLOCHY	PLOCHY ÚZEMNÍHO REZERVU
.....
.....
.....

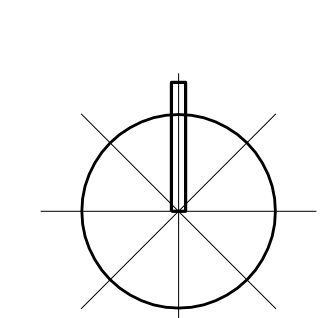
HRANICE ŘEŠENÉHO ÚZEMÍ
HRANICE KATASTRÁLNÍ
HRANICE ZASTAVĚNÉHO ÚZEMÍ K 31.10.2008
HRANICE ZASTAVITELNÝCH PLOCH

BI	BI	BI	PLOCHY PRO BYDLENÍ INDIVIDUÁLNÍ
RI			PLOCHY RODINNÉ REKREACE
OV	OV		PLOCHY OBČANSKÉHO VYBAVENÍ - VEŘEJNÁ VYBAVENOST
OS			PLOCHY OBČANSKÉHO VYBAVENÍ - TĚLOVÝCHOVA A SPORT
OH	OH		PLOCHY OBČANSKÉHO VYBAVENÍ - VEŘEJNÁ POŘÍSEBITE A SOUVISEJÍCÍ SLUŽBY
OK			PLOCHY OBČANSKÉHO VYBAVENÍ - KONGRESOVÁNÍ
D	D	D	PLOCHY PRO DOPRAVU
DS	DS		PLOCHY PRO SILNIČNÍ DOPRAVU
PV	PV		PLOCHY VEŘEJNÝCH PROSTRASTÍ S PŘEVÁDOU ŽELEZNIČNÝCH PLOCH
TV	TV		PLOCHY TECHNICKÉ INFRASTRUKTURY - VODNÍ HOSPODÁŘSTVÍ
TE	TE		PLOCHY TECHNICKÉ INFRASTRUKTURY - ENERGETIKA
VD	VD		PLOCHY PRO DROBNOU VÝROBU VÝROBNÍ SLUŽBY
VP			PLOCHY PRO MYSLOVÉ VÝROBY A SKLADY
WT			PLOCHY VODNÍCH TOKŮ
K	K		PLOCHY KRAJINĚ ZELENÉ
P	P		PLOCHY PŘÍRODNÍ
L			PLOCHY LEŠNÍ
Z			PLOCHY ZEMĚDĚLSKÉ

ÚZEMNÍ SYSTÉM EKOLOGICKÉ STABILITY	
.....	REGIONÁLNÍ BIOCENTRUM
.....	LOKÁLNÍ BIOCENTRUM
.....	REGIONÁLNÍ BIOPORODOR
.....	LOKÁLNÍ BIOPORODOR

1 46

ID	POPIS	VÝMĚRA	ID	POPIS	VÝMĚRA
1	plocha bydlení	1,5010	31	plocha bydlení	1,7450
2	plocha bydlení	0,3010	32	plocha bydlení	1,4580
3	plocha bydlení	0,3650	33	plocha bydlení	0,4520
4	plocha bydlení	0,3240	34	plocha bydlení	0,1490
5	plocha bydlení	0,8860	35	plocha bydlení	0,1310
6	plocha bydlení	0,2940	36	plocha bydlení	1,7360
7	plocha bydlení	0,7350	37	plocha bydlení	0,1910
8	plocha bydlení	0,4330	38	plocha občanského vybavení	0,1240
9	plocha bydlení	0,3100	39	plocha občanského vybavení	0,1930
10	plocha bydlení	0,8400	40	plocha veřejných prostranství	0,9130
11	plocha bydlení	0,2030	41	plocha veřejných prostranství	0,9430
12	plocha bydlení	0,6690	42	plocha veřejných prostranství	0,9590
13	plocha bydlení	0,1520	43	plocha dopravní infrastruktury	2,7700
14	plocha bydlení	2,1410	44	plocha technické vybavenosti	0,3180
15	plocha bydlení	0,4380	45	plocha technické vybavenosti	1,9800
16	plocha bydlení	0,1590	46	plocha technické vybavenosti	3,4560
17	plocha bydlení	0,2090	47	plocha technické vybavenosti	2,4840
18	plocha bydlení	0,6240	48	plocha USES	0,8740
19	plocha bydlení	5,0720	49	plocha USES	0,1500
20	plocha bydlení	0,2080	50	plocha USES	0,3000
21	plocha bydlení	1,2640	51	plocha USES	0,1200
22	plocha bydlení	0,2380	52	plocha USES	0,9750
23	plocha bydlení	0,3040	53	plocha USES	0,9450
24	plocha bydlení	0,2120	54	plocha USES	0,0400
25	plocha bydlení	1,6020	55	plocha USES	0,2500
26	plocha bydlení	0,1630	56	plocha USES	0,0700
27	plocha bydlení	0,8690	57	plocha USES	0,0450
28	plocha bydlení	0,3240	58	plocha USES	0,3000
29	plocha bydlení	0,1880	59	plocha dopravní infrastruktury	0,1840
30	plocha bydlení	1,2280	60	plocha dopravní infrastruktury	0,1840



HLAVNÍ VÝKRES
ÚZEMNÍ PLÁN
MIKULŮVKA
013 B.1.2